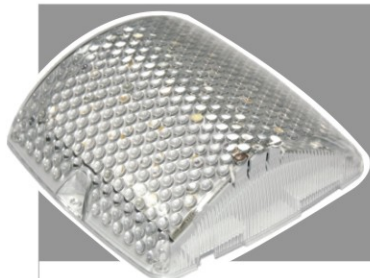


СВЕТИЛЬНИКИ СЕРИИ "Мицар С"



Мицар С 20
Мицар С 20-Д3
Мицар С 32



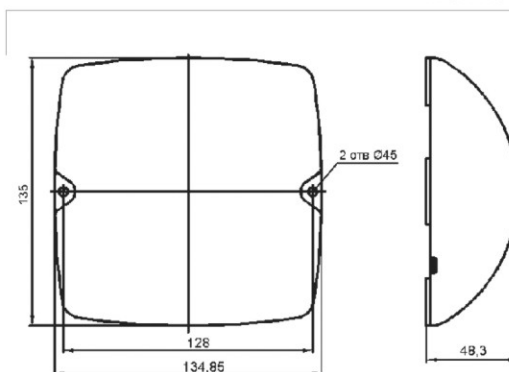
ОБЛАСТЬ ПРИМЕНЕНИЯ



КОНСТРУКЦИЯ

Энергосберегающий накладной светильник со светодиодным источником света для местного и комбинированного освещения в помещениях жилых и общественных зданий.

Допускается эксплуатация светильника вне помещений только под козырьком или навесом, защищающим его от прямого попадания влаги.



Материал корпуса - ударопрочный пластик.
Материал рассеивателя - ударопрочный поликарбонат

Для ещё большего снижения затрат на электроэнергию рекомендуется использовать данные светильники под управлением различных датчиков освещенности, детекторов движения, присутствия (т.е. в режиме частого включения/выключения).

ПРЕИМУЩЕСТВА СВЕТИЛЬНИКА:

- экологическая безопасность, отсутствие ртути
- экономичность, расход электроэнергии в несколько раз меньше, чем у ламп накаливания
- большой срок службы - 10 лет
- подключение без разборки светильника
- стабильная работа при низких температурах до - 40°C без потери светового потока
- отсутствие пульсации светового потока
- мгновенное включение, возможность работы с выносными датчиками
- высокий индекс цветопередачи
- широкая световая диаграмма за счет расположения светодиодных модулей под углом

ХАРАКТЕРИСТИКИ

Наименование	Мощность источника света	Световой поток	Светоотдача	Индекс цветопередачи	Датчик
Мицар-С20	7Вт	625Лм	89Лм/Вт	до 80	нет
Мицар-С20-Д3*	7Вт	625Лм	89Лм/Вт	до 80	датчик звука
Мицар-С32	9,8Вт	990Лм	101Лм/Вт	до 80	нет

* Светильник «Мицар-С20-Д3» дополнительно оснащен функцией автоматического включения при превышении заданного уровня акустического шума, с последующим автоматическим отключением по истечении заданного времени. В отсутствии акустического шума светильник излучает 10% номинального светового потока – находится в режиме дежурной подсветки.

Непосредственно в источник стабилизированного тока интегрирован датчик шума, включающий светильник при превышении акустического порога и выключающий его по истечении 90 с. Интеграция датчика шума в источник тока позволяет сделать светильник предельно простым в эксплуатации и минимизировать стоимость функции.

Предусмотрено два исполнения светильника «Мицар-С20-Д3». В первом исполнении акустический порог срабатывания нерегулируемый, устанавливается на уровне в 50±2 дБ. Во втором исполнении порог может регулироваться в пределах от 40 до 60 дБ.

ВЕЛИКИЙ НОВГОРОД: тел./факс (8162) 77-20-19,

МОСКВА: тел./факс (495) 637-93-76, САНКТ-ПЕТЕРБУРГ: тел./факс (812) 740-16-43

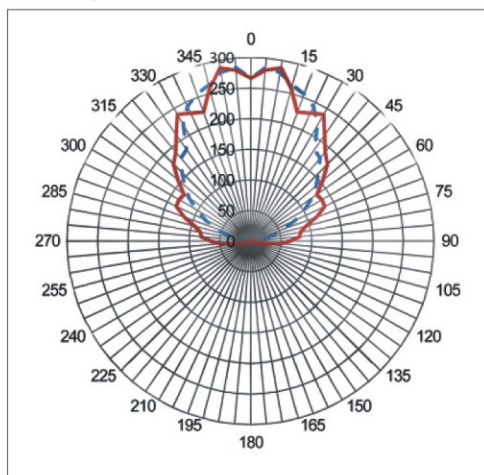
ТРАНСВИТ
Ц Е Н Т Р

WWW.TRANSVIT-CENTER.RU

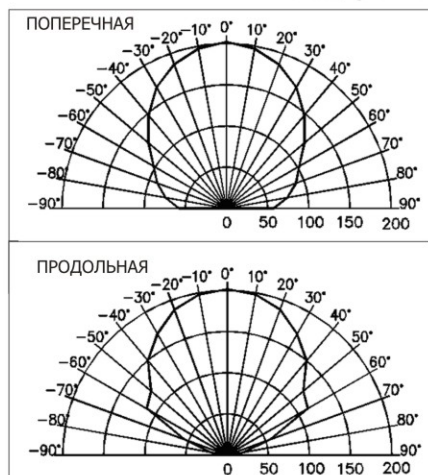
МИЦАР

ДИАГРАММЫ РАСПРЕДЕЛЕНИЯ СИЛЫ СВЕТА

Мицар С 20



Мицар С 32



ТЕХНИКО-ЭКОНОМИЧЕСКОЕ ОБОСНОВАНИЕ ИСПОЛЬЗОВАНИЯ СВЕТИЛЬНИКА

Статья расхода	Лампа накаливания 100 Вт	Энергосберегающая лампа 26 Вт	Мицар С20
Потребляемая мощность светильника (кВт)	0,1	0,026	0,007
Цена одного светильника	150,00р.	150,00р.	550,00р.
Расходы на электроэнергию в год (тариф 3,8 руб., эксплуатация 14 час/день, 365 дней в году)	1941,80р.	504,87р.	135,92р.
Расходы на замену ламп (5 раз в год для ЛН*, 1 раз для ККЛ*, без учета работы)	150,00р.	120,00р.	-
Расходы на 1 год работы с учетом внедрения	2241,80р.	774,87р.	685,92р.
Расходы на 2-ой год работы с учетом инфляции 10%	2300,98р.	687,36р.	149,51р.
Расходы на 3-ий год работы с учетом инфляции 10%	2531,08р.	756,09р.	164,46р.
Расходы на 4-ый год работы с учетом инфляции 10%	2784,19р.	831,70р.	180,91р.
Расходы на 5-ый год работы с учетом инфляции 10%	3062,60р.	914,87р.	199,00р.
Общие расходы за 5 лет	12920,65р.	3964,89р.	1379,81р.

ЛН* - лампа накаливания
ККЛ* - компактно-люминесцентная лампа.