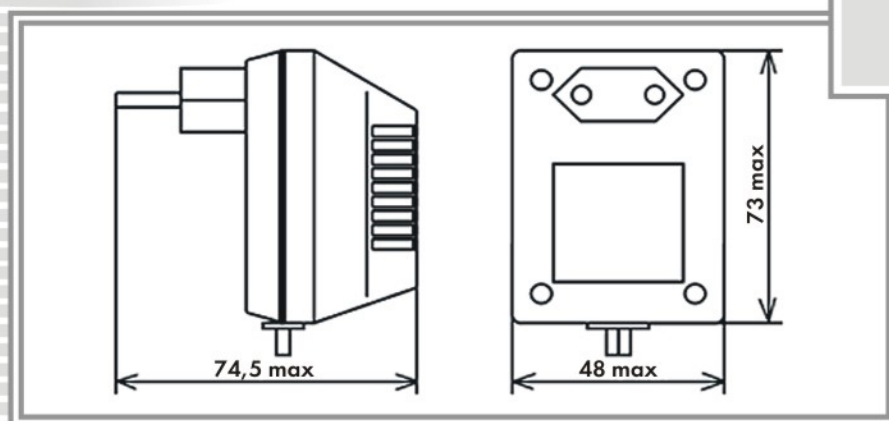
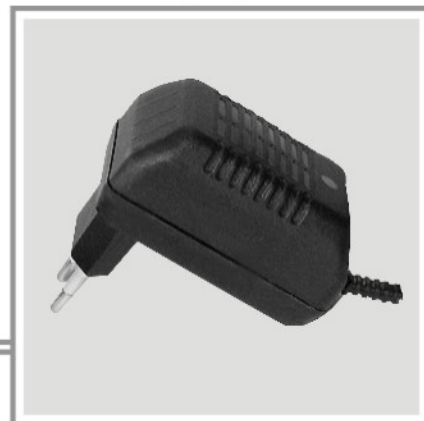


## ИСТОЧНИКИ ПИТАНИЯ

### НЕСТАБИЛИЗИРОВАННОГО НАПРЯЖЕНИЯ

#### ТИП КОРПУСА 2

Возможно изготовление источников питания по техническим требованиям заказчика в пределах габаритной мощности.



Сокращенное обозначение источника электропитания	Величина напряжения, В	Размах напряжения пульсаций, мВ, не более	Максимальн. ток нагрузки, А
ИЭН2-037035	3,7	6,5	0,35
ИЭН2-050010	5,0	1,2	0,1
ИЭН2-075023	7,5	1,6	0,23
ИЭН2-090030	9,0	2,5	0,3
ИЭН2-100030	10,0	1,2	0,3
ИЭН2-120010	12,0	3,0	0,1
ИЭН2-120030	12,0	2,0	0,3
ИЭН2-094020	9,4	1,6	0,2
ИЭН2-050040	5,0	3,0	0,4
ИЭН2-060020	6,0	1,1	0,2
ИЭН2-180017	18,0	2,0	0,17
ИЭН2-110010	11,0	1,7	0,1