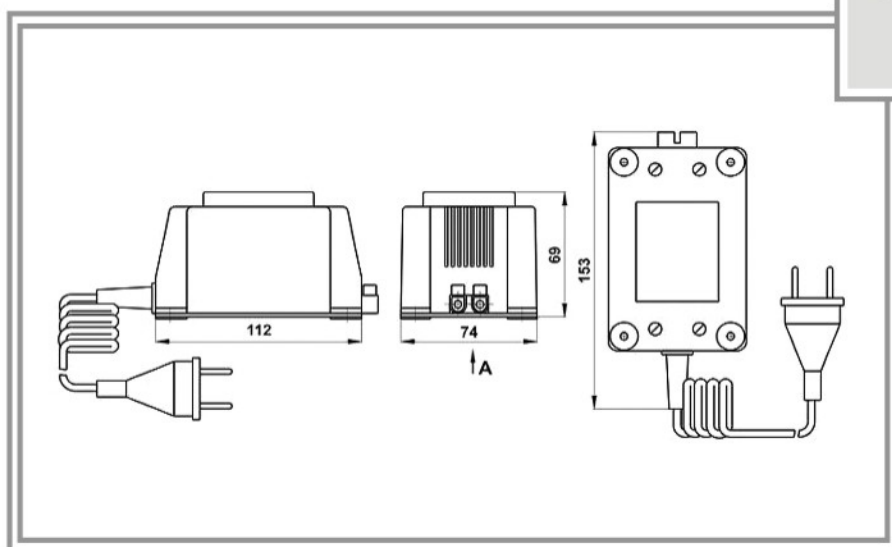


ИСТОЧНИКИ ПИТАНИЯ

СТАБИЛИЗИРОВАННОГО НАПРЯЖЕНИЯ

ТИП КОРПУСА Г

Возможно изготовление источников питания по техническим требованиям заказчика в пределах габаритной мощности.



Сокращенное обозначение источника электропитания	Величина напряжения, В		Ток нагрузки, А	
	номинальное значение	предельное отклонение, %	max**	номин.
БПС-Г 12-1	12,0	±5*	1,0	0,7
БПС-Г 15-1	15,0	±3*	1,0	0,7
БПС-Г 18-1	18,0	±3*	1,0	0,7

* Размах пульсаций не более 50 мВ

** Максимальный ток может быть в 1,5 больше номинального, но процент работы (ПР) на максимальном токе не должен превышать 25.