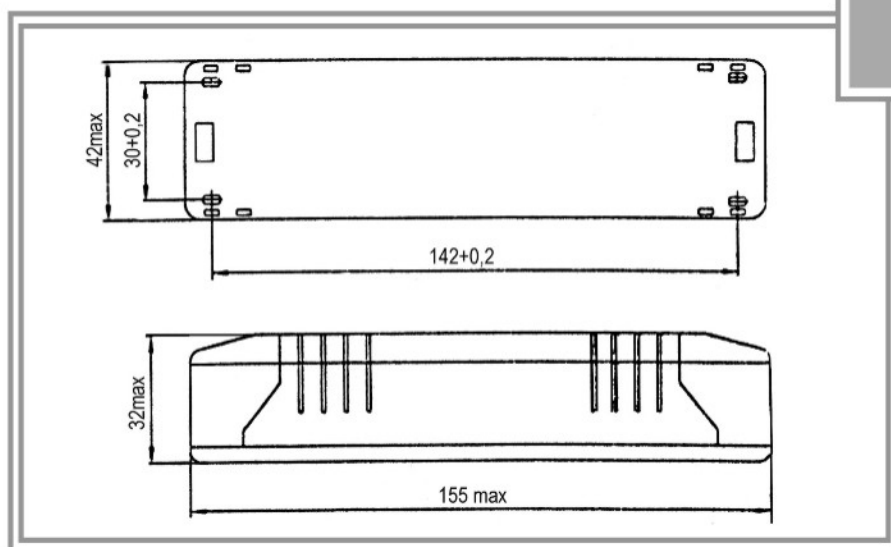


## ИСТОЧНИКИ ПИТАНИЯ

### СТАБИЛИЗИРОВАННОГО НАПРЯЖЕНИЯ

#### ТИП КОРПУСА 20

Возможно изготовление источников питания по техническим требованиям заказчика в пределах габаритной мощности.



Сокращенное обозначение источника электропитания	Величина напряжения, В	Размах напряжения пульсаций, мВ, не более	Максимальн. ток нагрузки, А
ИЭС20-150100	15,0	40	1,0
ИЭС20-090150	9,0	40	1,5
ИЭС20-180100	18,0	40	1,0
ИЭС20-120150	12,0	40	1,5
ИЭС20-090200	9,0	40	2,0