



Блок высоковольтный ВУШК.656121.004

Внешний вид, габаритные и
установочные размеры:

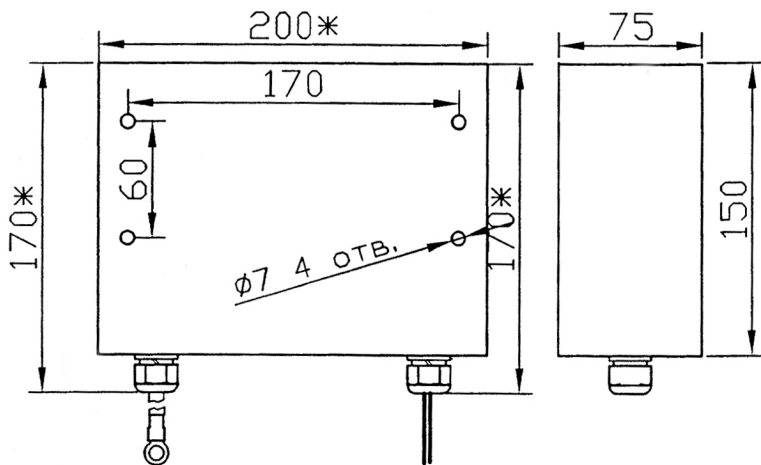
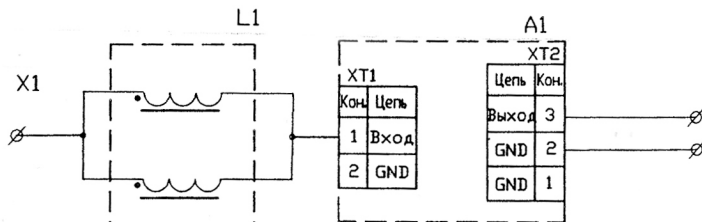


Схема электрическая



Технические характеристики:

Предприятие гарантирует соответствие параметров блока требованиям документации ВУШК.656121.004 и соответствие платы защиты требованиям инструкции УВФК.134.05.06.

Штамп ОТК _____ Дата приемки _____

Штамп-номер упаковщика _____ Порядковый номер изделия _____

000004

ОАО "Трансвит"

173001, Россия, г. Великий Новгород, ул. Большая Санкт - Петербургская, 51;

ИНН 5321036103 КПП 532101001